

patron®

MANUAL DE USUARIO TOM 4



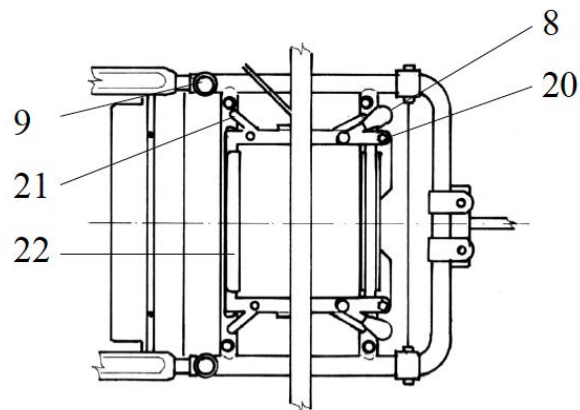
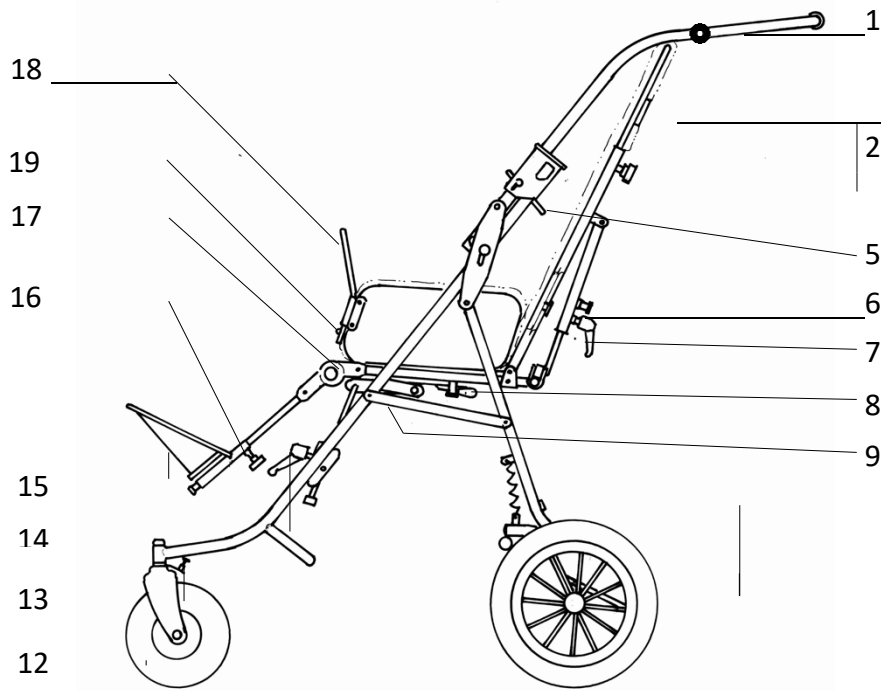
(Información de uso - última fecha de revisión: 10.05.2021)

Manufacturing and Distribution:
PATRON Bohemia a.s. Českolipská 3419
CZ- 27601 Mělník, Česká Republika tel.: +420-315 630 111
fax.: +420-315 630 199
Info.cz@patro.eu [http:// www.patron.eu](http://www.patron.eu)

DATOS BÁSICOS

COMPONENTES

1. Empuñadura
2. Respaldo
3. Perno de ajuste de la altura del respaldo
4. Maneta de liberación de plegado
5. Clip de seguridad de maneta de liberación de plegado
6. Pasador de seguridad de la reclinación del respaldo
7. Ajuste de la reclinación del respaldo
8. Palanca de bloqueo del asiento
9. Tuerca de ajuste profundidad del asiento
10. Freno de estacionamiento
11. Rueda trasera
12. Rueda delantera
13. Bloqueo de dirección rueda delantera
14. Ajuste de reclinación del respaldo
15. Reposapiés
16. Perno
17. Ajuste de altura del reposapiés
18. Pin liberación barra de seguridad
19. Barra de seguridad
20. Pin seguridad de bloqueo del asiento
21. Soporte lateral de interfaz del asiento
22. Cerradura delantera de interfaz del asiento



ESPECIFICACIONES TÉCNICAS

	T4C MINI	T4C STD	T4C MAXI	T4C SM42
Altura del respaldo (mm)	450-600	520-680	570-680	570-680
Profundidad del asiento (mm)	270-310	270-310	320-430	320-430
Ancho del asiento (mm)	260/300	240/280/340	280/320/380	425
Altura reposapiés (mm)	140-280	200-350	240-400	240-400
Ángulo del respaldo	0º-175º	0º-175º	0º-165º	0º-160º
Ángulo del asiento	+/-27º	+/-27º	+/-25º	+/-25º
Largo total (mm)	990	990	1070	1100
Ancho total (mm)	580	580	630	680
Altura total / con asa (mm)	1010	1010	1060	1030
Peso total (kg)	17,0	18,0	20,5	24,0
Carga máxima (kg)	35,0	35,0	50,0	75,0
Longitud del cochecito plegado (mm)	930	930	960	960
Ancho del cochecito plegado (mm)	580	580	630	680
Altura del cochecito plegado (mm)	550	550	630	660

PRESENTACIÓN

Estimado cliente,

Lea atentamente este documento antes de utilizar este producto por primera vez. Siga todas las instrucciones de seguridad indicadas en este documento. Si tiene alguna pregunta sobre el producto y su uso adecuado, póngase en contacto con personal profesional o un centro de servicio. Informe inmediatamente sobre cualquier evento adverso grave relacionado con el producto, o cualquier deterioro en la salud del usuario en relación con el uso del producto, al distribuidor oficial del producto en su país o al fabricante del producto. Para obtener la información más reciente sobre seguridad y/o retirada de este producto, así como la declaración de conformidad del producto, comuníquese con el distribuidor oficial del producto en su país o con el fabricante del producto. Guarde este documento en un lugar seguro para futuras referencias.

SEGURIDAD Y ADVERTENCIAS:

¡ATENCIÓN! ¡Cualquier peso que se añada a la empuñadura (bolsa,...) afecta a la estabilidad del cochecito!

¡Las protecciones acolchadas laterales deben ser utilizadas correctamente todo el tiempo!

Presión de aire de los neumáticos recomendado 180 kPa

¡El cierre de Velcro para el reposapiés debe sujetarse correctamente durante el uso del cochecito!

¡ATENCIÓN! No introducir los dedos en las partes móviles durante la manipulación del cochecito.

¡ATENCIÓN! ¡No deje nunca al niño sin supervisión! Incluso si los cinturones y frenos están en uso.

¡ATENCIÓN! Comprobar antes de su uso que todos los sistemas de cierre están correctamente cerrados y todos los sistemas de seguridad son correctamente utilizados.

¡ATENCIÓN! Comprobar antes de su uso que el asiento está correctamente acoplado al chasis.

¡ATENCIÓN! El asiento no es recomendable para niños menores de 6 meses.

¡ATENCIÓN! Este producto no debe utilizarse mientras corre o practica patinaje en línea.

¡ATENCIÓN! Lea atentamente este manual antes del primer uso del cochecito, y guárdelo para posteriores consultas. La seguridad del niño puede estar en peligro en caso de no se seguir las instrucciones y advertencias de seguridad mencionadas en el manual de instrucciones.

PRODUCTO - DESCRIPCIÓN, CARACTERÍSTICAS, IDENTIFICACIÓN:

Ha recibido un producto que está determinado para un uso cotidiano versátil en exteriores, así como en interiores en el hogar. Antes de usar el producto por primera vez, infórmese bien de cómo usarlo, cómo manejarlo, cómo funciona, todas las características del producto, para evitar cualquier posibilidad de lesión. En particular, tenga en cuenta las siguientes instrucciones:

- Todos los usuarios y/o sus acompañantes deben ser capacitados por personal calificado sobre cómo operar con el producto. Los usuarios y/o sus acompañantes están obligados a leer y conocer, en particular, los riesgos residuales de este producto, en relación con las instrucciones de seguridad dadas en este documento.
- El producto ha sido adaptado a las necesidades individuales del usuario. Los cambios adicionales solo pueden ser realizados por personal calificado.
- Le recomendamos que compruebe la personalización del producto una vez al año para garantizar una configuración óptima del producto para los usuarios. Especialmente para usuarios con anatomía cambiante (p. ej., peso y dimensiones corporales), se recomienda ajustar al menos una vez cada seis meses.
- Su producto específico puede diferir de las variantes que se muestran aquí. En particular, no todos los accesorios opcionales descritos en este documento están montados en su producto.
- El fabricante se reserva el derecho de realizar cambios técnicos en el diseño descrito en este manual.

CARACTERÍSTICAS DEL PRODUCTO

Este producto está clasificado como un dispositivo terapéutico no invasivo de clase 1. El producto está diseñado para uso a corto y largo plazo. El producto está controlado por un acompañante y se utiliza para transportar niños con la ayuda de otra persona. El producto está diseñado para usarse sobre una superficie sólida en interiores y exteriores.

El producto es utilizado por niños con limitación temporal o permanente de la capacidad para caminar, incapaces de caminar o mantenerse de pie. El producto es adecuado para usuarios cuya anatomía (p. ej., dimensiones corporales y peso) permita el uso de este producto para el propósito dado y cuya piel esté intacta. El producto solo debe utilizarse junto con los accesorios especificados en el formulario de pedido.





El fabricante de este producto no asume ninguna responsabilidad por las combinaciones con dispositivos médicos y/o accesorios de otros fabricantes. Solo se permiten combinaciones de productos evaluadas en términos de su eficacia y seguridad. Esta combinación de producto y accesorio debe estar permitida y estipulada en el acuerdo de combinación de productos. Indicaciones: restricción leve a severa o completa del movimiento del usuario.

Contraindicaciones: No se conocen contraindicaciones absolutas. Contraindicaciones relativas: falta de condiciones previas físicas o mentales, daño superficial significativo del tejido superficial (por ejemplo, piel, etc.).

Para los acompañantes: Excepcionalmente, los siguientes fenómenos pueden ocurrir a los acompañantes durante el uso del producto: dolor en los músculos del cuello, dolor en los músculos y articulaciones, trastornos circulatorios, riesgo de úlceras por presión. En caso de estos fenómenos o problemas en los acompañantes, póngase en contacto con su médico o terapeuta.

IDENTIFICACIÓN DE PRODUCTO

Información en la etiqueta del producto:

	Número de identificación comercial global. Según el estándar GS1 = UDI-DI – Identificador único de dispositivo - Identificador de dispositivo.
	Número de serie. De acuerdo con el estándar GS1 = UDI-PI - Identificador único de dispositivo - Identificador de producción.
	Identificación del productor – versión del producto
Mod.:	Versión del producto / texto
Spec.:	Versión de producto / versión de color
	Productor - dirección

Fecha de producción: el número de serie (primeros 3 dígitos) incluye la fecha de producción (“253” = 253.- meses desde el 01.01.2000 = enero 2021)

SEGURIDAD Y PROTECCIÓN:

- El asistente debe estar familiarizado con las instrucciones de este manual.
- Antes de su uso, se debe buscar consejo médico profesional sobre la idoneidad de este producto.
- Asegúrese siempre, antes de la salida, de que el niño esté cómodo y de que la ropa, alfombras, etc., estén metidos por dentro, para que no se caigan en las ruedas.
- El cochecito NO DEBE utilizarse como asiento para un niño mientras viaja en un vehículo a motor o en un autobús.
- Asegúrese de que el niño esté alejado de las piezas móviles antes de realizar ajustes, para evitar lesiones.
- Al inclinar y ajustar el asiento y el respaldo, actúe en consecuencia para evitar movimientos repentinos e incontrolados.

- El cambio de dirección del asiento debe realizarse sin ocupante y con la unidad de asiento vacía.
- No permita que el niño suba y baje sin ayuda del cochecito.
- Aplique siempre los frenos de estacionamiento al entrar y salir del cochecito.
- El cochecito no está diseñado para ser conducido por las escaleras.
- Asegúrese de que los accesorios de fijación, la barra de seguridad y otros equipos estén instalados y ajustados correctamente.
- No se suba al reposapiés.
- Los frenos deben estar activados en todo momento cuando el cochecito no se esté moviendo.
- Primero practique subir y bajar un bordillo con el cochecito vacío.
- El asistente debe tomar precauciones contra el riesgo de incendio. En los edificios, verifique la ubicación de las salidas de emergencia y asegúrese de que se comprendan los procedimientos.
- No permita que los niños jueguen o se cuelguen del cochecito.
- Durante la conducción, mantenga la máxima atención para evitar situaciones de peligro o colisiones.
- No sobrecargue el cochecito. La sobrecarga de un chasis, asiento, bolso o cesta provoca la reducción de la estabilidad del cochecito.
- Conduzca el cochecito con atención para no lastimar al niño o a usted mismo.
- Si es posible, utilice siempre rampas de acceso o ascensores para superar las restricciones de acceso.
- Siempre levante el cochecito entre dos personas.
- Nunca transporte el cochecito cuando usted y/o su asistente no estén seguros de poder transportar el cochecito con el niño de manera segura.
- Cuando conduzca el cochecito por la carretera, siga las normas de circulación.
- No utilice el cochecito para ningún otro propósito para el que está diseñado.
- El cochecito está diseñado para llevar un solo niño.
- No utilice ningún otro accesorio que no sea el original PATRON diseñado para este producto.
- Cuando se pliega y despliega el cochecito, se debe seguir cuidadosamente la guía del usuario para evitar cualquier daño en la construcción que pueda afectar la estabilidad del producto.
- En caso de defecto aparente, que limite el uso seguro del producto (p. ej., daños en el chasis, caída de piezas u otros defectos visualmente visibles, grietas, etc.), es necesario dejar de usar el producto inmediatamente y ponerse en contacto con su distribuidor oficial local o centro de servicio.
- La empresa PATRON no asume ninguna responsabilidad por los daños causados por el uso de accesorios distintos a los originales PATRON suministrados por esta empresa.
- La empresa PATRON no asume ninguna responsabilidad por los daños y accidentes causados por el uso inadecuado de este producto.

INSTRUCCIONES DE USO

Apertura del chasis:

Coloque chasis plegado sobre las ruedas. Para abrir el chasis, manténgase entre las ruedas traseras y sostenga firmemente la empuñadura. Mueva la empuñadura hacia arriba y hacia atrás hasta que la liberación de plegado de la empuñadura esté completamente bloqueada en su posición final. Para verificar la posición de bloqueo, mueva hacia arriba la empuñadura. El chasis no debe empezar a plegarse. ¡Se debe tener cuidado para evitar atrapar los dedos al abrir el chasis!

Montaje del asiento en el sentido de marcha:

Coloque el asiento exactamente en los accesorios del asiento del chasis. Al empujar el asiento hacia abajo, gire las palancas de bloqueo del asiento derecho hasta que se bloquee en su posición. Repita la acción con la palanca de bloqueo del asiento izquierdo. Finalmente, compruebe el bloqueo del asiento levantando ligeramente el asiento. El asiento no debe separarse del chasis de la interfaz (imagen 1).

Montaje del asiento en contramarcha:

Coloque el asiento en contramarcha, siga el mismo procedimiento que en el capítulo anterior, excepto que gire el asiento 180° para que quede mirando hacia atrás.

Ajuste de reclinación del asiento:

Sostenga el asiento con fuerza. Suelte el ajuste de reclinación del asiento y ajuste la posición del asiento. Apriete correctamente el ajuste para fijar la posición. Gire la manija de ajuste de reclinación verticalmente a la posición más segura tirando y girando.

Ajuste de profundidad del asiento y del reposapiés:

Para ajustar las dimensiones del asiento y la posición de ajuste del reposapiés, el asiento debe estar sin ocupante y vacío. Afloje los dos pernos de ajuste de profundidad del asiento, así como las tuercas de ajuste y el perno de ajuste de profundidad del reposapiés. Ajuste la profundidad del asiento tirando o empujando. Apriete correctamente todos los pernos y tuercas de ajuste.

Ajuste de altura del respaldo:

Afloje y quite todos los tornillos de ajuste de altura del respaldo. Ajuste la altura del respaldo levantando o presionando hacia abajo. Monte y apriete correctamente todos los tornillos de ajuste.

Respaldo reclinable:

Sostenga firmemente el respaldo del asiento. Suelte el ajuste de reclinación del respaldo y ajuste la posición del respaldo. Apriete el ajuste correctamente.

Posicionamiento del ángulo de la guía:

Presione la articulación de la empuñadura en ambos lados, ajuste el manillar a la posición requerida y suéltelo.

Ajuste de altura del reposapiés:

Sostenga el reposapiés. Afloje los pernos de ajuste de altura del reposapiés. Fije la posición del reposapiés y apriete correctamente ambos pernos de ajuste. Gire las manijas pequeñas de los pernos de ajuste a la posición más segura tirando y girando.

Juego de reposapiés reclinable:

Presione ambos botones de presión en la bisagra del reposapiés simultáneamente y ajuste la posición del ángulo del reposapiés. Libere ambos botones y ajuste la posición del reposapiés para permitir que las bisagras se bloqueen.

Utilización del freno de estacionamiento:

Para frenar las ruedas, presione a fondo la biela del freno. Para soltar el freno de estacionamiento, levante completamente la biela del fren. (ver imagen adjunta 2).

Barra de seguridad:

Para colocar la barra de seguridad, coloque ambos extremos de la barra de seguridad en los tubos laterales del asiento a la vez. Para sacar la barra de seguridad, presione el pasador de liberación y levante la barra de seguridad.

Entrar en el cochecito:

Asegúrese de que el freno de estacionamiento esté puesto. Para subir fácilmente al cochecito, ajuste la posición del reposapiés lo más debajo del asiento que sea posible y pliegue la base del reposapiés (vea la imagen adjunta 2); si es posible, coloque la parte trasera del cochecito contra una pared o un objeto inamovible (alternativamente, otro ayudante puede sostener el cochecito con firmeza); coloque al niño

con cuidado en el cochecito, ajuste todos los accesorios de inmovilización y la barra de seguridad, ajuste el reposapiés en una posición cómoda. El niño siempre debe sentirse cómodo en el cochecito.

Salir del cochecito:

Asegúrese de que el freno de estacionamiento esté puesto; para salir fácilmente del cochecito de paseo, ajuste la posición del reposapiés lo más debajo del asiento que sea posible y pliegue el reposapiés (vea la imagen adjunta 2) ; si es posible, coloque la parte trasera del cochecito contra una pared o un objeto inamovible (alternativamente, otro ayudante puede sostener el cochecito con firmeza); desabroche todos los accesorios de inmovilización y la barra de seguridad y levante al niño con cuidado.

Superar bordillos y obstáculos bajos:

Hacia abajo: lleve las ruedas traseras hasta el borde del bordillo, sujete firmemente las empuñaduras e incline el cochecito ligeramente hacia atrás. Mantenga el equilibrio sobre las ruedas traseras, baje el cochecito por el bordillo sobre las ruedas traseras. Nunca incline el cochecito hacia adelante en un bordillo.

Hacia arriba: lleve las ruedas traseras al bordillo. Sujetando con firmeza las empuñaduras, incline el cochecito hacia atrás y coloque las ruedas traseras encima del bordillo. Coloque las ruedas delanteras en la parte inferior del bordillo y levántelas hasta el nivel superior

Transporte manual del cochecito:

Utilice rampas y ascensores cuando disponga de ellos.

Si no queda otra alternativa y no puede evitar las escaleras, debe contar con la ayuda de, como mínimo, una persona de confianza.

No intente subir o bajar solo diversos escalones, a menos que usted y la persona que le ayude estén seguros que controlan totalmente la manipulación.

Descanse a intervalos regulares, si se siente cansado.

Las manos del ocupante deben estar dentro del asiento durante el transporte.

NUNCA levante el cochecito por la barra de seguridad o el reposapiés.

Bajar escaleras. Sujete la empuñadura con fuerza y coloque el cochecito recto, con las ruedas delanteras en el escalón superior. Mueva la empuñadura hacia abajo y apriete el cochecito hacia delante hasta que las ruedas posteriores se encuentren al final del escalón superior. La persona que ayuda se coloca delante, sujetando la parte delantera del cochecito. Las dos personas deben levantar el cochecito al mismo tiempo. Continúe escalón por escalón hasta el final (imagen 3).

Subir escaleras. Sujete con fuerza la empuñadura y coloque el cochecito recto, con las ruedas traseras contra el último escalón. Sujete la empuñadura hacia atrás y mueva el cochecito hacia delante hasta que las ruedas traseras se encuentren al final del escalón de abajo. La persona que ayuda debe colocarse delante del cochecito y sujetarlo por la parte delantera. Ambas personas deben levantarlo al mismo tiempo. Súbanlo por las escaleras. Continúen escalón por escalón hasta arriba (imagen 4).

Plegado del cochecito:

Coloque el reposapiés en posición horizontal, pliegue la placa del reposapiés y retire la barra de seguridad. Tire del respaldo lo más posible hacia la base del asiento (recomendamos sacar los accesorios de fijación sobrantes, para disminuir el tamaño del cochecito plegado). Levante la parte móvil del desbloqueo de la empuñadura, levante el clip de seguridad del desbloqueo de la empuñadura y pliéguela hacia las ruedas delanteras (ver imagen 5, 6). ¡Al plegar el freno de estacionamiento debe soltarse!

Levantarse del asiento:

Para desmontar el asiento, afloje los dos seguros del asiento y levántelo. El asiento debe estar sin ocupante y vacío.

Plegado del chasis:

Antes de plegar el chasis, quitar el asiento. Levante la parte móvil de liberación de plegado de la empuñadura, levante el clip de seguridad de liberación de la empuñadura y pliéguela hacia las ruedas delanteras (ver imagen 5, 6). ¡Al plegar, el freno de estacionamiento debe soltarse!

Colocación de la tapicería del asiento:

La tapicería del asiento es completamente desmontable y lavable a temperatura más baja (máx. 40 °C).

Funda del respaldo: coloque la parte superior de la funda sobre el borde superior del respaldo, deslice el extremo inferior de la funda en el espacio entre el respaldo y la base del asiento. Asegure el extremo inferior de la tela con velcro (cremallera en la parte posterior del respaldo).

Funda de la base del asiento: colóquela a los lados una por una, ajuste la posición de la funda con precisión y fíjela con una cremallera seca empujando hacia el centro de la base del asiento.

MANTENIMIENTO, ELIMINACIÓN DEL PRODUCTO:

- El cochecito ha sido diseñado con la mejor calidad y, con un uso y mantenimiento correctos, es capaz de proporcionar años de servicio sin problemas.
- Inspeccione regularmente la empuñadura, los mecanismos de seguridad de la barra, los sistemas de cierre, el reposapiés, las fijaciones de las juntas y el cierre de seguridad de la empuñadura para garantizar que estén seguros, limpios y en pleno funcionamiento. Los frenos, las ruedas, los neumáticos y la tapicería pueden desgastarse y, si es necesario, deben ser reemplazados por del distribuidor oficial.
- Los frenos, las ruedas y los neumáticos están sujetos a desgaste y deben ser reemplazados si es necesario por un reparador aprobado por el proveedor del cochecito.
- Si tiene neumáticos inflables en el cochecito, verifique su inflación regularmente. La irregularidad permitida del neumático en el perímetro es de +/- 2 mm.
- Si el cochecito está dañado o necesita alguna reparación, solo los centros de servicio autorizados pueden proporcionar estos servicios.
- Para las reparaciones sólo deben utilizarse repuestos suministrados por la empresa PATRON.
- Si las partes de su cochecito se vuelven rígidas o difíciles de operar, asegúrese de que la suciedad no sea la causa, aplique una ligera aplicación de un lubricante en aerosol como WD 40 (no usar aceite ni grasa). Asegúrese de que el lubricante penetre entre los componentes, pero no rocíe demasiado, ya que esto puede favorecer la acumulación de suciedad. Limpie cualquier exceso de rociado. La lubricación regular de las piezas móviles extenderá la vida útil de su cochecito y facilitará su apertura y plegado.
- Se recomienda usar capota de lluvia cuando llueve (no es equipo estándar del cochecito).
- No exponga la silla de paseo a la radiación solar intensa de acción prolongada.
- Los componentes textiles del cochecito y/o accesorio deben usarse y almacenarse de forma que las piezas de plástico transparente no se doblen ni se tuerzan demasiado. Éstos pueden dañarse si la temperatura es de 5°C bajo cero.
- Las ruedas, las piezas de plástico y de metal se pueden limpiar con una esponja con agua tibia y un detergente suave.
- La tela del asiento debe lavarse a mano únicamente a una temperatura máxima de 40°C, no usar secadora de ropa.
- Nunca limpie con compuestos de limpieza abrasivos, a base de amoníaco, blanqueadores o a base de alcohol.
- Después de la exposición a condiciones húmedas, seque el producto con un paño suave y déjelo completamente abierto en un ambiente cálido y seco.
- Guarde su cochecito en un lugar seco y seguro con una temperatura recomendada de 5-20°C.
- Se recomienda que el cochecito sea revisado por un centro de servicio autorizado cada 12 meses.
- Recomendamos que después de 24 meses visite un servicio técnico.
- Comprobar y apretar las uniones roscadas con regularidad.

- Si hay cables de control usados (frenos, telescópicos, basculante), revíselos regularmente y, si es necesario, configúrelos y engrase.

Vida útil del producto: La vida útil esperada del producto es de 5 años. La vida útil esperada del producto se utilizó como base para el desarrollo del producto y la definición de requisitos para el uso del producto para el propósito dado. Estos datos también incluyen los requisitos de mantenimiento para garantizar la eficiencia y la seguridad necesarias del producto.

Instrucciones de desecho: Para su desecho, el producto debe ser desechado de acuerdo con las regulaciones locales de protección ambiental vigentes en el país donde se utilizó el producto.

CONDICIONES DE LA GARANTÍA

1. En este producto se aplican 24 meses de garantía a partir de la fecha de venta. La garantía se aplica por defectos de material y fabricación.
2. El producto debe usarse exclusivamente para el propósito para el que fue diseñado y deben seguirse las instrucciones de la guía del usuario.
3. El producto debe usarse, mantenerse, limpiarse y almacenarse correctamente de acuerdo con las instrucciones de la guía del usuario.
4. No tire hacia abajo de la etiqueta de identificación. Tiene que ser legible y sin daños durante todo el período de garantía.
5. El caso de garantía debe ser reclamado por el vendedor, donde se compró el producto. La "Hoja de garantía" debidamente cumplimentada y el comprobante de compra deben declararse en la solicitud de garantía. Cada defecto debe ser reclamado inmediatamente.
6. El procedimiento de reclamación puede iniciarse cuando el dispositivo se entrega completo, en su embalaje original, cuidadosamente embalado y protegido contra daños. El propietario se compromete a entregar el aparato limpio de acuerdo con las medidas higiénicas generales. El mantenimiento y la limpieza básicos no pueden esperarse ni exigirse cuando se reclaman.
7. La garantía no cubre: fallas causadas por la sobrecarga de los productos, accidente, daño forzado, cambios no autorizados realizados en el producto y/o sus accesorios, desgaste natural de las piezas, especialmente suciedad y daños en la tapicería, desgaste del plástico piezas, frenos, perfil de neumáticos y pinchazo de neumáticos, etc.
8. La garantía finaliza siempre que surjan las siguientes condiciones: el usuario no sigue las instrucciones mencionadas en esta guía del usuario y los procedimientos de almacenamiento y mantenimiento sugeridos por el fabricante, o cuando el producto es reparado por cualquier otra parte que no sea un centro de servicio autorizado, o cuando la etiqueta identificativa no está pegada en la silla de paseo y tampoco en la hoja de garantía.
9. El período de garantía no se puede intercambiar con el período de uso, es decir, el período de por vida cuando se cumple con el uso y mantenimiento correctos del producto de acuerdo con la guía del usuario.
10. Ni el productor ni el importador son responsables de las pérdidas y lesiones causadas por la manipulación y el uso del producto en conflicto con las instrucciones de la "Guía del usuario".

El fabricante, PATRON Bohemia a.s., se reserva el derecho de realizar modificaciones en los productos.

NOTAS

Manufacturing and Distribution:

PATRON Bohemia a.s. Českolipská 3419
CZ- 27601 Mělník, Česká Republika tel.: +420-315 630
111

fax.: +420-315 630 199

Info.cz@patro.eu [http:// www.patron.eu](http://www.patron.eu)



MANUAL DE USUARIO

ACCESORIOS OPCIONALES – COCHECITOS DE REHABILITACIÓN TOM 5, TOM 5 CLIPPER, TOM 4 LITE, TOM 4 DÚO, JACKO Y BEN 4 PLUS



Fabricación y distribución:

PATRON Bohemia a.s.

Českolipská 3419

CZ- 27601 Mělník, Česká Republika tel.: +420-315 630 111

fax.: +420-315 630 199

Info.cz@patro.eu [http:// www.patron.eu](http://www.patron.eu)

CAPOTA RPRB001UN



Instalar: retire los acolchados laterales en la parte superior del respaldo y los soportes de la capota colóquelos en ambos accesorios de la capota en el chasis del respaldo. Las partes laterales de la tapicería de la capota sujételas al chasis con clips de plástico, o abra la cremallera y colóquela en el bolsillo de red. La capota se puede ajustar empujándolo sobre el chasis del capó.

Desinstalar: presione los dispositivos de liberación de los accesorios de la capota y tire de la capota para sacarlo. Los accesorios de la capota podrían estar enrollados.

TACO ABDUCTOR



Siente al niño en el cochecito y encuentre el lugar apropiado para el taco. Saque al niño del cochecito. Busque el orificio de montaje correspondiente en la base del asiento. Coloque el taco en el asiento (la parte más estrecha debe apuntar hacia el respaldo) y asegure el taco con una tuerca.

SOPORTES PARA LA CABEZA (PAR)



Siente al niño en el cochecito y encuentre una altura adecuada para los soportes de la cabeza. Saque al niño del cochecito. Ajuste la altura del respaldo. Busque los orificios de montaje correspondientes en la parte trasera de la base del respaldo. Introducir los tornillos del resto a través de los agujeros del tapizado y de la base del respaldo. Asegure los soportes para la cabeza con tuercas en el respaldo.

HEADWINGS



Siente al niño en el cochecito para determinar la altura correcta de los headwings. Saque al niño del cochecito. Coloque los headwings a una altura determinada sobre el respaldo y asegúrelo con correas con velcro.

REPOSACABEZAS EN FORMA DE U (PAR)



Antes de montar el reposacabezas con adaptador para reposacabezas, lea las instrucciones del capítulo anterior. Para colocar el adaptador del reposacabezas a una altura adecuada, utilice la cremallera. En el caso de los cochecitos Tom 4 y Tom 5, abra primero el cojín para la cabeza, sujete el reposacuellos con velcro y luego cierre el cojín.

SOPORTES LATERALES DE TRONCO (PAR)



Siente al niño en el cochecito y encuentre una altura adecuada los soportes laterales de tronco (deben estar en las axilas del ocupante). Saque al niño del cochecito. Encuentre los orificios de montaje correspondientes en la parte trasera de la base del respaldo y (en el caso de los cochecitos Tom 4 y Tom 5, abra las cremalleras) según la ubicación solicitada, corte los orificios del tamaño de las placas de metal del lateral del baúl a través de la funda de tela o cuero artificial. Introduce las placas de metal de los estribos a través de los agujeros que cortaste en la tapicería. Introduzca los tornillos a través de los orificios de la base del respaldo y asegúrelos con tuercas. Puede ajustar el ancho deseado de los soportes con la ayuda de ranuras horizontales en las placas de metal de los reposacabezas laterales.

SOPORTES LATERALES (PAR)



Siente al niño en el cochecito y encuentre la altura adecuada de los descansos. Saque al niño del cochecito. Pegue la cremallera debajo del tapizado del respaldo a la altura correspondiente. Fije los apoyos con la cremallera al cochecito.

SOPORTE LUMBAR (ANCHO 25 CM, 35 CM)



Cortar tiras verticales de cuero o tela (en el caso de Tom 4 y Tom 5 abrir primero las cremalleras) en respaldo en altura previamente determinada, y 5 cm de ancho. Pase velcro a través de los agujeros en el respaldo (ancho 5 cm, largo 30 cm), que está cosido en el soporte lumbar. Levante la tapicería del respaldo por los lados y pegue la segunda parte del velcro en la placa de metal - 2 piezas.

CUÑA DE RESPALDO



Despegue la funda del respaldo (con velcro). Pegue la cuña de respaldo a la altura deseada con velcro. Pegue la tapa hacia atrás.

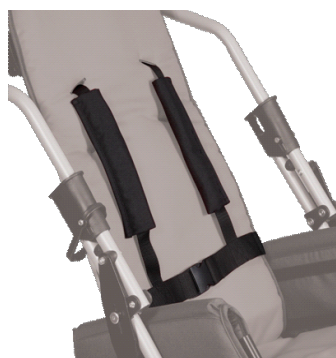
CINTURÓN PÉLVICO DE 2 PUNTOS



Instalar: fije el cinturón en los enganches más bajos en la parte trasera del respaldo (es necesario girar el cinturón a la mitad del ancho).

Ajustar: desabroche el cierre, siente al niño en el cochecito y ajuste la longitud del cinturón. Para ajustar la longitud de los cinturones, use los accesorios en la parte trasera del respaldo. El ocupante siempre debe sentirse cómodo al usar el cinturón.

CINTURÓN PÉLVICO DE 4 PUNTOS



Instalar: pase las correas inferiores entre el respaldo y los cojines laterales y asegúrelo con hebillas de leva en la parte trasera del respaldo (es necesario girar la correa a la mitad del ancho).

Pase las correas superiores a través del respaldo y fíjelas con las hebillas de leva superiores en la parte trasera del respaldo. En caso de que haya dos accesorios fijados en las hebillas de leva, pase las correas a través de la hebilla de leva una sola vez; de lo contrario, páselas a través de las hebillas hacia atrás para fijarlas.

Ajuste y manipulación: suelte los tres sujetadores del cinturón, siente al niño en el cochecito y fije las abrazaderas. Establezca la longitud deseada de las correas utilizando accesorios de plástico, de modo que el cinturón se fije, pero no ahogue, al niño. El resto de manipulaciones con la correa se realizarán mediante abrazaderas de plástico.

ADICIÓN DE CINTURÓN PECTORAL A CINTURÓN 4P



La adición del cinturón de pecho se coloca en las correas superiores (más delgadas) del cinturón de cuatro puntos.

CINTURÓN DE 5 PUNTOS



Montaje: pase las correas inferiores entre el respaldo y los cojines laterales y páselas por las hebillas de leva inferiores y asegúrelas. En caso de que haya dos accesorios fijados en las hebillas de leva, pase las correas a través de las hebillas de leva solo una vez.

Pase las correas superiores (delgadas) a través de los orificios hechos y los orificios en el panel del respaldo; páselas por las hebillas de leva superiores y asegúrelas. En caso de que haya dos accesorios fijados en las hebillas de leva, pase las correas a través de las hebillas de leva solo una vez (invirtiendo - ajuste según sus necesidades).

Configuración y manipulación: desbloquee las hebillas de leva y siente al niño en el cochecito. Determine dónde estará el cinturón de la entrepierna. Fije la longitud de las correas usando hebillas de leva, de modo que el cinturón fije, pero no estrangule al niño. Saque al niño del cochecito. Encuentre el orificio de sujeción apropiado en la placa de metal del asiento para colocar el cinturón de la entrepierna y corte la tira de cuero en el asiento según corresponda. Pase por este orificio el gancho con tira (sin tornillo ni tuerca). Coloque el tornillo en el gancho y el orificio en la placa de metal y asegúrelo con la tuerca en la parte inferior de la placa de metal del asiento (en caso de que tenga un taco abductor, no tiene que pasar el gancho con la tira a través de la tapicería, pero puede arreglarlo debajo del taco abductor).

PETO FIJACIÓN



Ajuste: siente al niño en el cochecito y encuentre la altura adecuada del peto. Saque al niño del cochecito. Ajuste el peto en el respaldo mediante cinturones, sujetadores y velcro.

Uso: desabroche el velcro delantero, siente al niño en el cochecito y ajuste el velcro para que el cinturón coloque al niño. El ocupante siempre debe sentirse cómodo al usar el cinturón.

FIJACIÓN DE PIES



El cinturón se sujeta al reposapiés con las correas de cremallera. Los pies del ocupante quedan inmovilizados por la cremallera. El ocupante siempre debe sentirse cómodo al usar el cinturón.

ARNÉS EN FORMA H



Montaje: pase las correas inferiores entre el respaldo y los cojines laterales y páselas a través de las hebillas de leva inferiores ubicadas en la placa posterior del respaldo. En caso de que haya dos accesorios fijados en las hebillas de leva, pase las correas a través de las hebillas de leva solo una vez, de lo contrario, páselas las hebillas hacia atrás para fijarlas. Pase las correas superiores a través de estos orificios y páselas por las hebillas de leva superiores colocadas en la placa trasera del respaldo. En caso de que haya dos accesorios fijados en las hebillas de leva, pase las correas a través de las hebillas de leva solo una vez; de lo contrario, páselas por las hebillas hacia atrás para fijarlas.

Ajuste y manipulación: abra las hebillas, pliegue la fijación. Siente al niño en el cochecito, coloque la fijación y asegúrelo con hebillas. Ajuste la longitud de las correas con un clip de plástico, de modo que el cinturón de abducción fije, pero no estrangule al niño. Otras manipulaciones se realizarán mediante hebillas.

Ajuste y manipulación: abra los clips, pliegue la fijación. Siente al niño en el cochecito, coloque la fijación y asegúrelo con clips. Ajuste la longitud de las tiras con un clip de plástico, de modo que el cinturón de abducción fije, pero no estrangule al niño. Otras manipulaciones se realizarán mediante clips.

CHALECO DE INMOVILIZACIÓN



Montaje: pase las correas laterales entre el respaldo y los cojines laterales. Pase las correas laterales inferiores a través de las hebillas de leva inferiores que están colocadas en la placa trasera del respaldo, en caso de que haya dos accesorios fijados en las hebillas de leva, pase las correas a través de las hebillas de leva solo una vez. De lo contrario, páselas a través de las hebillas hacia atrás para arreglarlos. Quite las hebillas deslizantes de las correas superiores y pase las correas a través de los agujeros en el tapizado y la placa del respaldo. Vuelva a colocar las hebillas.

Ajuste y manipulación: desabroche el chaleco, desbloquee las hebillas en las correas superiores. Siente al niño en el cochecito, cierre el chaleco y cierre las hebillas. Ajuste la longitud de las correas con un clip de plástico, de modo que el cinturón de abducción fije, pero no estrangule al niño. Otras manipulaciones se realizarán mediante hebillas.

Ajuste y manipulación: desabroche el chaleco, desbloquee los clips en las tiras superiores. Siente al niño en el cochecito, cierre la cremallera del chaleco y cierre los clips. Ajuste la longitud de las tiras con un clip de plástico, de modo que el cinturón de abducción fije, pero no estrangule al niño. Otras manipulaciones se realizarán mediante clips.

TACO ABDUCTOR



Montaje: pase las correas con velcro por estos orificios (TOM: pase las correas con velcro por el espacio entre la tapicería del respaldo y el asiento). Ate las correas detrás del tubo trasero del asiento y asegúrelas con velcro.

Pase las correas superiores más delgadas entre el respaldo y los cojines laterales y asegúrelas con las hebillas de leva superiores colocadas en la placa trasera del respaldo. En caso de que haya dos accesorios fijados en las hebillas de leva, pase las correas a través de las hebillas de leva solo una vez; de lo contrario, páselas por las hebillas hacia atrás para fijarlas.

Ajuste y manipulación: abra las hebillas y siente al usuario en el cochecito. Abroche las hebillas. Ajuste la longitud de las correas con un clip de plástico, de modo que el cinturón de abducción fije, pero no estrangule al niño. Otras manipulaciones se realizarán únicamente con hebillas de plástico.

PROTECTORES DE BARRAS



Fije los protectores sobre el tubo del chasis y sobre la liberación del pliegue de la empuñadura con la cremallera.

ACOLCHADOS REDUCCIÓN ASIENTO



El juego de seis cojines diferentes permite ajustar el ancho del asiento según las necesidades del ocupante.

CAPOTA DE LLUVIA



La capota para la lluvia debe colocarse sobre el cochecito, de modo que la capota y también el reposapiés queden cubiertos. Almacenar limpio y seco.

SACO DE VERANO



Deslice el saco sobre el reposapiés y fíjelo con las bandas de la cremallera al tubo del chasis.

SACO DE INVIERNO



Fijar el saco con una goma sobre el respaldo (quitar la capota cuando sea necesario) y amarrar su parte media al tren de rodaje. La banda de cuero artificial cosida en el manguito permite el uso del taco abductor, cinturón de 4 puntos, cinturón de 2 puntos, taco abductor y arnés tipo H.

MESA DE TRABAJO



Instalación: retire la barra de seguridad. Coloque los accesorios de la mesa de trabajo en los agujeros en lugar de la barra de seguridad.

Ajuste de profundidad: suelte los tornillos debajo de la placa, ajuste la profundidad y asegure los tornillos correctamente.

BOLSA



Fije la bolsa al asa por sus pernos. Capacidad máxima de carga 1 kg. Las bolsas y mochilas sujetas a la barra de empuje afectan a la estabilidad del cochecito.

BASE



TOM4

Antes de instalar el asiento en la base, estudie la guía del usuario de su cochecito, capítulo "Montaje del asiento en la dirección de marcha". La distancia entre las ruedas delanteras (1) y traseras - ajustables (2) de la base debe ser suficiente para evitar que la base vuelque mientras se usa con el asiento. El reposapiés del cochecito debe estar por encima de las ruedas delanteras de la base.



TOM5

PROTECCIÓN LATERAL EXTENDIDA



Montaje: la protección lateral extendida se desliza sobre el respaldo y se coloca en los tubos de ambos lados de la empuñadura con la ayuda de cuatro bucles de plástico. Coloque un par de bucles superiores colocados entre la faja de plástico de la empuñadura y su perilla. Las solapas de la protección lateral extendida se aseguran con cierre de velcro. La parte inferior de la protección lateral extendida asegurada con cuerdas.

Posición del asiento: en la posición del asiento, es importante que la protección lateral extendida se cruce por detrás del respaldo y se asegure con una correa con cierre de velcro. Esta correa pasa por un triángulo de plástico cerca del lazo superior y se asegura con un cierre de velcro.

Posición de medio asiento: protección lateral extendida asegurada con la correa con cierre de velcro que se introduce mediante un triángulo de plástico y se abotona con cierre de velcro en la parte trasera.

Fije la bolsa al asa por sus tachuelas: capacidad máxima de carga 1 kg. Las bolsas y mochilas sujetas al asa de empuje afectan a la estabilidad del cochecito.

Posición tumbada: deje libre la protección lateral extendida. En caso de que compre también el artículo capota, abotone el tapizado de la capota lateralmente de la forma en que quedaría el tapizado de la capota entre los lados de la silla de paseo y la protección lateral extendida.

CESTA DE TELA



Sujete la cesta a los tubos del chasis. La capacidad de carga máxima es de 3 kg.

BLOQUEO DE RODILLA

Afloje los dos tornillos hexagonales colocados en la parte trasera del perfil deslizante del reposapiés y retire la placa para los pies. Coloque el bloque de rodilla, establezca la posición y fije los pernos en los orificios de montaje. Vuelva a colocar el reposapiés en la posición correcta y apriete correctamente ambos pernos hexagonales.

DESCANSO PARA PANTORRILLAS CON FIJACIÓN

Afloje los dos tornillos hexagonales colocados en la parte trasera del perfil deslizante del reposapiés y retire la placa para los pies. Coloque el apoyo para pantorrillas, establezca la posición y fije los pernos en los orificios de montaje. Vuelva a colocar el reposapiés en la posición correcta y apriete correctamente ambos pernos hexagonales.

CESTA-HD (ACERO)

Atornille los adaptadores de fijación para Cesta-HD al eje trasero. Fije la cesta a estos adaptadores mediante tornillos con roseta de plástico. A continuación, sujete la cesta mediante cinturones con velcro en la parte delantera del cochecito.

BLOQUEO DE INCLINACIÓN PARA NIÑOS ESPÁSTICOS

Desatornille la palanca de ajuste de reclinación del respaldo. Coloque el bloqueo de inclinación en la ranura donde se mueve la palanca y coloque la segunda parte del bloqueo de inclinación en el tornillo de la palanca. Luego atornille la palanca hacia atrás.

FUNDA DE LOS SOPORTES DE LA BARRA DE APOYO

Retire la barra de apoyo y coloque el tapón de plástico en el soporte de la barra de apoyo. Luego, coloque la funda elástica y fije la banda elástica en la tuerca de plástico colocada en la parte inferior del asiento. Repita el mismo procedimiento en el otro lado.

FIJACIÓN PÉLVICA TOM 4 Y TOM 5



Coloque la fijación pélvica en la parte del asiento del cochecito. Luego desenrosque la parte posterior del respaldo. Reemplazaremos el tornillo que une el respaldo al asiento con un clip de plástico por un tornillo más largo incluido. Fije la correa al tornillo de modo que el anillo quede debajo de la cabeza del tornillo. Luego atornille el respaldo con el asiento. Haga lo mismo en el otro lado.

Pase la correa delantera a través de la tapa del ojal entre el asiento y la pared lateral. Pase más a través del orificio ovalado en la pared lateral de metal y tírelo debajo del asiento. Desenrosque las tuercas delanteras con cabeza de plástico con el asiento y coloque la correa delantera en el tornillo que sobresale y atornille la tuerca trasera. Haremos lo mismo en el otro lado.

Instale la fijación pélvica con TOM 5 colocándola en el asiento. Las correas deben ser fuertes hacia atrás y más débiles hacia adelante. Tire de la correa trasera entre el respaldo y el cojín del asiento, lo llevaremos debajo del asiento. Debajo del asiento hay 4 tuercas con cabeza de plástico negro. Poco a poco, a medida que sujetamos las correas, desmontamos los tornillos y cambiamos los tornillos originales por más largos de los accesorios.

Fije la correa al nuevo perno y apriete la tuerca.

Instale las correas delanteras de la misma manera que para TOM 4.

ACOLCHADO DE PIES SUAVE



Coloque el acolchado en el estribo y asegúrelo en la parte posterior.

Para TOM 4, asegúrelo con bandas de goma, que se enroscan en tuercas de plástico.

Para TOM 5, asegúrelo con los cierres de velcro que giran alrededor del reposapiés.

REPOSABRAZOS COMFORT TOM 5 TALLA S Y M (PAR)



El accesorio contiene un par de reposabrazos y accesorios de montaje. Siga las instrucciones de instalación y configure la posición óptima de acuerdo con el manual de instrucciones adicional. Asiento basculante y respaldo sin cambio de opciones.

REPOSABRAZOS CLASSIC TOM 4 CLASSIC / BEN 5 Plus TALLAS 30, 34, 38, 42, 45 (PAR)



El accesorio contiene un par de reposabrazos y accesorios de montaje. Siga las instrucciones de instalación y configure la posición óptima de acuerdo con el manual de instrucciones adicional. Asiento basculante y respaldo sin cambio de opciones.

ACCESORIOS DISPONIBLES

	TOM4	BEN4	TOM5	JACKO
Capota	X	X	X	X
Taco abductor	X	X	X	X
Soportes para la cabeza (par)	X	X	X	X
Headwings	N	X	N	
Reposacabezas en forma de U (par)	X	X	X	
Soportes laterales de tronco (par)	X	X	X	X
Soportes laterales (par)	X	N	X	
Soporte lumbar	X	X	X	X
Cinturón pélvico de 2 puntos	X	X	X	X
Cinturón pélvico de 4 puntos	X	X	X	X
Adición de cinturón pectoral a cinturón 4 puntos	X	X	X	X
Cinturón de 5 puntos	X	X	X	X
Peto fijación	X	N	N	
Fijación de pies	X	X	X	X
Arnés en forma de H	X	X	X	X
Chaleco de inmovilización	X	N	X	X
Taco abductor	X	X	X	X
Protectores de barras	X	X	N	X
Acolchados reducción asiento	X	N	N	X
Capota de lluvia	X	X	N	X
Saco de verano	X	X	X	X
Saco de invierno	X	X	X	X
Mesa de trabajo	X	N	X	
Base	X	N	X	
Bolsa	X	X	X	X
Cesta de tela	X	X	X	X
Acolchado de pies suave	X	N	N	
Protección lateral extendida	X	N	N	X
Bloqueo de rodilla	N	N	X	X
Fijación pélvica	N	N	X	X
Descanso para pantorrillas con fijación	N	N	X	X
Cesta HD (acero)	N	N	X	X
Bloqueo de inclinación para niños espásticos	N	N	X	X
Funda de los soportes de la barra de apoyo	N	N	X	
Saco de verano	N	N	X	X

MANTENIMIENTO DE ACCESORIOS

- Si los accesorios están dañados o necesitan alguna reparación, solo el centro de reparación autorizado puede realizar este servicio. Alternativamente, el departamento de atención al cliente de PATRON Bohemia está disponible para obtener información sobre los productos.
- En estos accesorios solo deben utilizarse piezas de repuesto PATRON Bohemia.
- Asegúrese de estar familiarizado con el funcionamiento de los accesorios.
- todos los accesorios se pueden lavar a mano; como alternativa, la tela del reposacabezas, la tela de los reposabrazos laterales, la tela de los reposacabezas, la tela del bloque abductor, el chaleco de fijación, el arnés tipo H, el cinturón abductor, el cinturón de fijación del pecho se pueden lavar en lavadora (máx. 40°).
- Nunca limpie con limpiadores a base de amoníaco, lejía o tipo alcohol.
- Después de la exposición a condiciones húmedas, déjelo en un ambiente cálido.
- Guarde los accesorios en un lugar seco y seguro.

En caso de que necesite reparar el producto o recibir asesoramiento sobre funciones particulares, póngase en contacto con un Servicio Técnico autorizado. El Servicio Técnico también es responsable de la eliminación de residuos del dispositivo, el accesorio y el embalaje.

CONDICIONES DE GARANTÍA

El producto está bajo garantía por un período de 24 meses después de la fecha de compra.

La garantía cubre el material defectuoso y los defectos de procesamiento.

1. El producto se puede utilizar en su totalidad para el propósito para el que fue diseñado y se deben seguir las instrucciones del manual de usuario.
2. El producto debe usarse, limpiarse y almacenarse correctamente de acuerdo con las instrucciones del manual de usuario.
3. La garantía no cubre: fallas causadas por sobrecarga de los productos, daños forzados, cambios no autorizados realizados en el dispositivo y/o sus accesorios y desgaste natural de las piezas, especialmente suciedad y daños en la tapicería, desgaste de piezas de plástico, frenos, perfil de neumático y pinchazo de neumático.
4. El reclamo de la garantía debe ser solicitado por el vendedor o el Servicio Técnico autorizado.
5. La solicitud de garantía debe declarar la hoja de garantía debidamente cumplimentada y la confirmación de compra.
6. El procedimiento de reclamación puede iniciarse cuando el dispositivo se entrega completo y en su embalaje de origen, cuidadosamente embalado y asegurado contra daños. El propietario se compromete a entregar el dispositivo limpio, lavado e higiénico sin objeciones de acuerdo con los requisitos generales de higiene. El mantenimiento básico y el lavado no pueden esperarse ni solicitarse en la reclamación.
7. El período de garantía no se refiere al período de uso, es decir, al período en el que, mediante el uso y mantenimiento correctos, se podría utilizar el dispositivo de acuerdo con sus características, propósito y construcción.
8. Ni el productor ni su agente serán responsables de las pérdidas y lesiones causadas por la manipulación y el uso del producto en contradicción con las instrucciones del "Manual de usuario".
9. La garantía finaliza siempre que surjan las siguientes condiciones: el usuario no sigue las instrucciones mencionadas en este manual de usuario y los procedimientos de almacenamiento y mantenimiento sugeridos por el fabricante, o siempre que el producto sea reparado por otra parte, excepto por los Servicios Técnicos autorizados, o cuando la etiqueta identificativa no esté pegada en el cochecito y también en la hoja de garantía.

Manufacturing and Distribution:

PATRON Bohemia a.s.

Českolipská 3419

CZ- 27601 Mělník, Česká Republika tel.: +420-315 630 111

fax.: +420-315 630 199

Info.cz@patro.eu [http:// www.patron.eu](http://www.patron.eu)
